



Общество с ограниченной ответственностью

---

**КОГДА СРАВНИВАЮТ - ВЫБИРАЮТ НАС!**

664025, г. Иркутск, ул. Ленина, д. 6, этаж 3, офис 301А, 302А

ОКПО 87034393, ОГРН 1083810001956, ИНН 3810052299, КПП 381001001

тел. [8-950-09-88-476](tel:8-950-09-88-476), E-mail: [info@nsp38.ru](mailto:info@nsp38.ru), сайт: [www.nsp38.ru](http://www.nsp38.ru)

**ЗАКАЗЧИК: АДМИНИСТРАЦИЯ МОЛОДЁЖНОГО МУНИЦИПАЛЬНОГО ОБРАЗОВАНИЯ - АДМИНИСТРАЦИЯ СЕЛЬСКОГО  
ПОСЕЛЕНИЯ**

**ОБЪЕКТ: "ПАРКОВАЯ ЗОНА ПО АДРЕСУ: П. МОЛОДЁЖНЫЙ, УЛ. ПОДГОРНАЯ"**

**РАБОЧАЯ ДОКУМЕНТАЦИЯ**

**ЭЛЕКТРОСНАБЖЕНИЕ**

**МК-05-05-20-ЭС**

**Иркутск  
2020**

Ведомость рабочих чертежей основного комплекта

Лист	Наименование	Примечание
1	Общие указания	
2	Однолинейная схема электроснабжения	
3	План КЛ-0,4 кВ М 1:500	
4	Внешний вид опоры НФГ-6,0-02ц	
5	Кабельно-трубный журнал	

Общие указания

Рабочая документация разработана на основании муниципального контракта №05-05-20 от 22.05.2020  
 Заявитель - Администрация Молодёжного муниципального образования - администрация сельского поселения.  
 Объект - Парковая зона по адресу: п. Молодёжный, ул. Подгорная.  
 Категория надежности электроснабжения здания - III  
 Максимальная мощность присоединяемых энергопринимающих устройств - 0,805 кВт.  
 Напряжение - 0.38 кВ

Проектом предусмотрены следующие виды работ:

- установка несилowych фланцевых граненых опор марки НФГ-6,0-02ц в количестве 15 шт с консольными светодиодными светильниками типа GM U35 мощностью 35 Вт, световым потоком 3500/лм. В качестве закладных элементов принят фундамент ЗФ-16/4/Л140-1,0б. Место установки опор см. на плане л.3. Внешний вид опоры см. на л.4
  - рытье траншеи типа Т-2 протяженностью 237м, согласно плана трассы на л.3. Тип и марку траншеи см. 07-12-01.01-ЭС.СМ
  - прокладка кабеля марки ВВГнг 5х6 в кабельной траншее на глубине 0,7 м от уровня спланированной поверхности земли в траншее типа Т-2. На всем протяжении трассы кабель проложить в трубе.
  - распылку внутри тела опоры выполнить в распаячных коробках ЕКМ-2072-102-4-35, смонтированных в теле опоры.
  - в проекте принята система заземления TN-C-S - прокладку отдельных N и PE проводников выполнить от точки подключения..
- Освещенность парковой территории составляет не менее 10 лк, что соответствует т.7.21 СП 52.13330.2016.  
 После проведения строительно-монтажных работ должны быть составлены акты освидетельствования скрытых работ на прокладку кабельных линии и монтаж закладных элементов в грунт.  
 Рабочая документация разработана в соответствии с действующими нормами и правилами и обеспечивает безопасную эксплуатацию сооружения при соблюдении предусмотренных проектом мероприятий.


Ведомость ссылочный и прилагаемых документов





Обозначение	Наименование	Примечание
	<u>Ссылочные документы</u>	
ПУЭ 6-7 издание	Правила устройства электроустановок	
СП 31-110-2003	Проектирование и монтаж электростановок жилых и общественных зданий	
А5-92	Прокладка кабелей напряжением до 35 кВ в траншеях.	
	<u>Прилагаемые документы</u>	
07-12-01.01-ЭС.СМ	Тип траншеи. Объемы земляных работ и плит	1 лист
07-12-01.02-ЭС.СМ	Уплотнение кабеля в трубе	1 лист
07-12-01.05-ЭС.СМ	Восстановление нарушенного покрытия поверхности земли при прокладке кабеля в траншее	1 лист
07-12-01.06-ЭС.СМ	Пересечение кабельных линии в земле	1 лист
МК-05-05-20-ЭС.С	Спецификация оборудования, изделий и материалов	1 лист

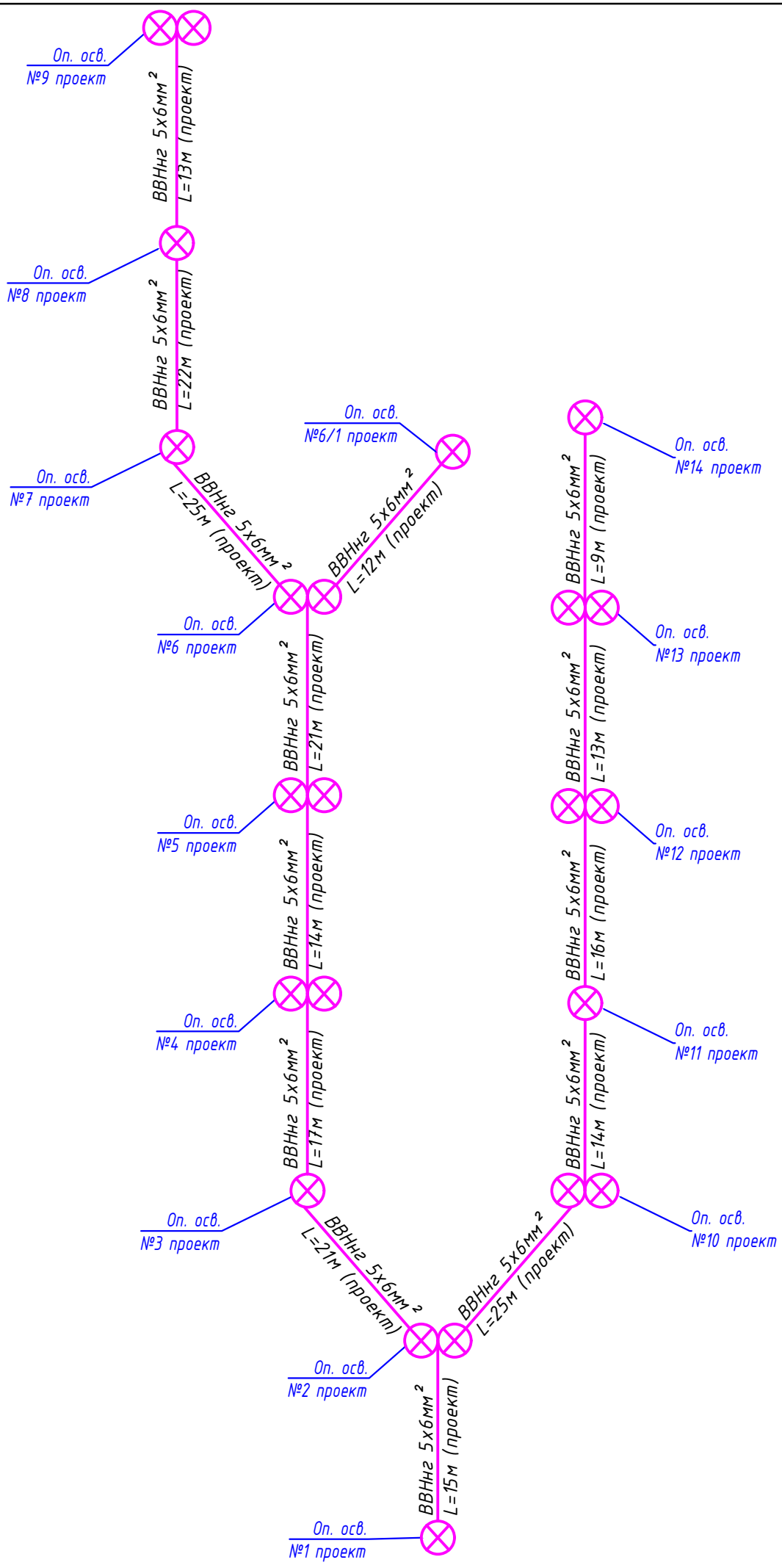
Согласовано

Взам.инв. №	
Подп. и дата	
Инв. № подл.	

Технические решения, принятые в проектной документации, соответствуют требованиям экологических, санитарно-гигиенических, противопожарных и других норм, действующих на территории Российской Федерации, и обеспечивают безопасную для жизни и здоровья людей эксплуатацию объекта при соблюдении предусмотренных проектом мероприятий.

Главный конструктор проекта  Кренделев А.П.  
 тел. 8 950 098 84 76


						МК-05-05-20-ЭС			
						Парковая зона по адресу: п. Молодёжный, ул. Подгорная			
Изм.	Кол.уч.	Лист	№ док.	Подп.	Дата	Электроснабжение	Стадия	Лист	Листов
Разработал	Дзеленко				05.20		Р	1	5
ГКП	Кренделев				05.20	Общие данные	 <b>НОВЫЕ СИСТЕМЫ ПРОЕКТИРОВАНИЯ</b> тел. 8-950-09-88-476		
Н.контроль	Кренделев				05.20				

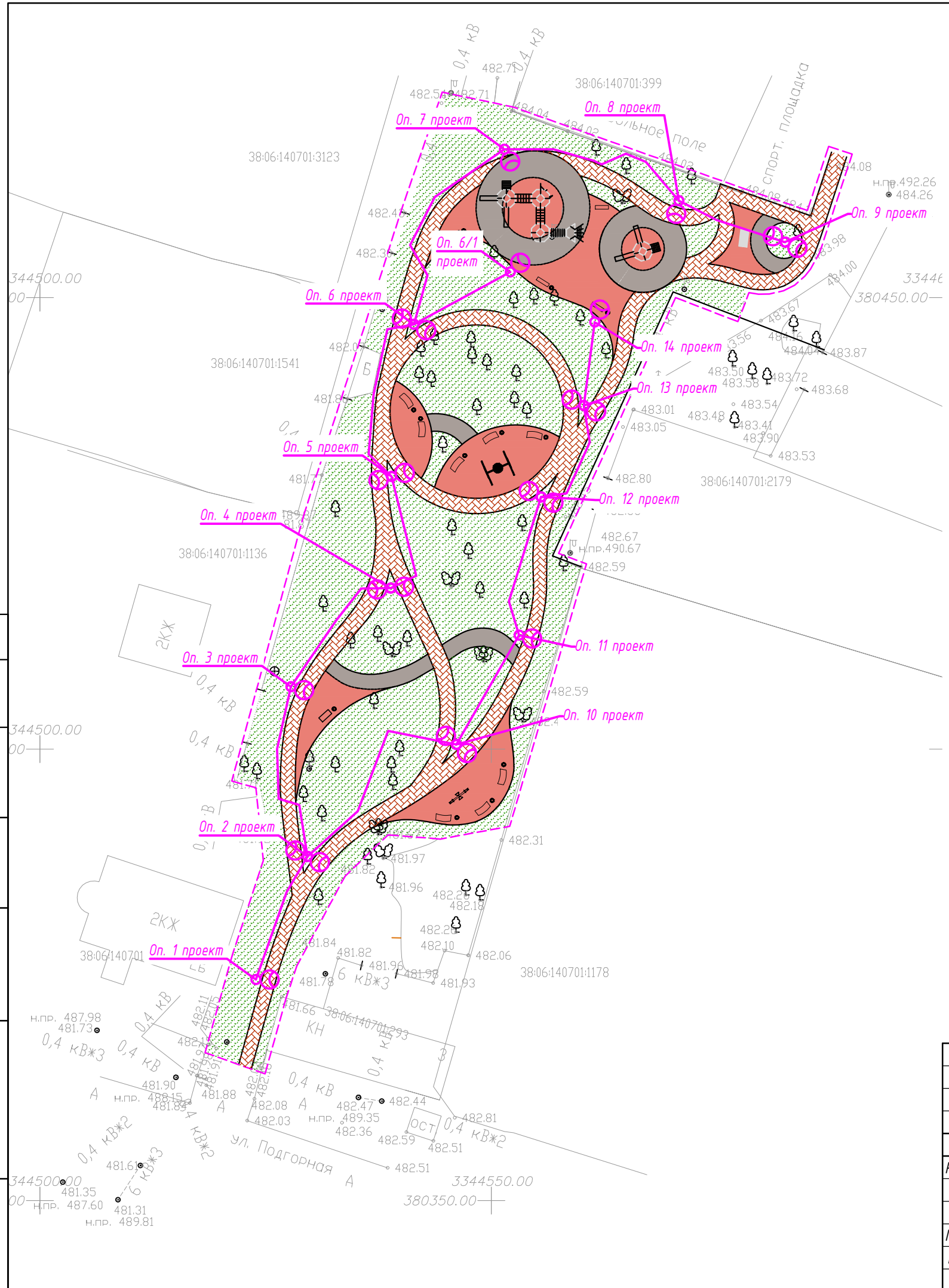


Примечание:

- На схеме указаны строительные длины между опорами (без учета коэффициента запаса 1,02).
- Общую длину кабеля см. лист кабельный журнал и лист спецификации.

Согласовано				
Изм. № подл.				
Подп. и дата				
Взам. инв. №				

МК-05-05-20-ЭС					
Парковая зона по адресу: п. Молодёжный, ул. Подгорная					
Изм.	Кол.уч.	Лист	№ док.	Подп.	Дата
Разработал		Дзеленко		<i>Дж</i>	05.20
Электроснабжение					
Однолинейная схема электроснабжения					
ГКП	Кренделев			<i>Кренделев</i>	05.20
Н.контроль	Кренделев			<i>Кренделев</i>	05.20
			Стадия	Лист	Листов
			Р	2	5
			 <b>НОВЫЕ СИСТЕМЫ ПРОЕКТИРОВАНИЯ</b> тел. 8-950-09-88-476		



**Условные обозначения**

Обозначение		Наименование
Существ.	Проектир.	
↔ — ↔	—	КЛ до 1 кВ в трубе
↔ — ↔	—	КЛ свыше 1 кВ
↔ ○ ↔	○	ВЛ до 1 кВ
	○	Опора освещения
— Т —	—	Теплотрасса
— В —	—	Водопровод
— К —	—	Канализация
—	—	Линия связи

**МК-05-05-20-ЭС**

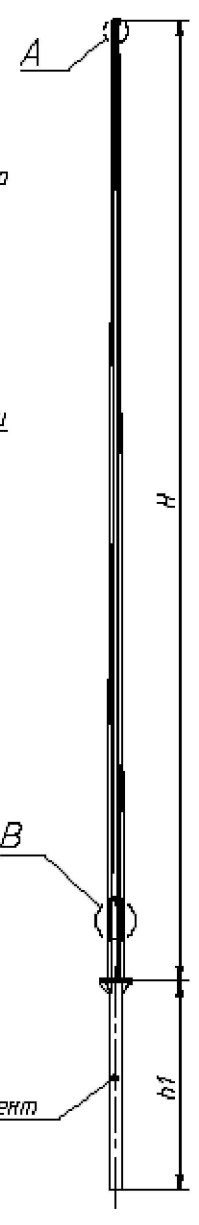
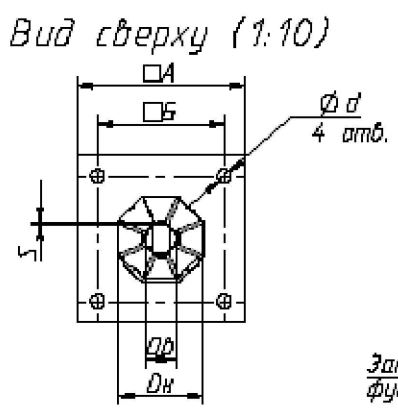
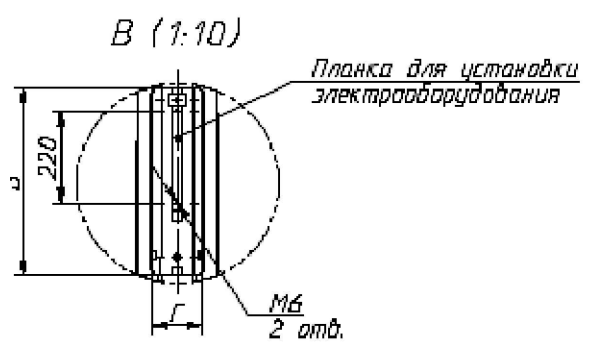
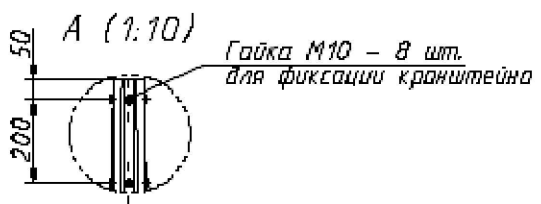
Парковая зона по адресу: п. Молодёжный, ул. Подгорная

Изм.	Кол.уч.	Лист	№ док.	Подп.	Дата
Разработал	Дзеленко			<i>Дзеленко</i>	05.20
ГКП	Кренделев			<i>Кренделев</i>	05.20
Н.контроль	Кренделев			<i>Кренделев</i>	05.20


Электроснабжение	Стадия	Лист	Листов
	Р	3	5

**НОВЫЕ СИСТЕМЫ ПРОЕКТИРОВАНИЯ**  
 тел. 8-950-09-88-476

Согласовано			
Взам.инв. №			
Подп. и дата			
Инв. № подл.			



Согласовано

Наименование опоры	Наименование закладного элемента фундамента	Масса опоры, кг	Масса закладного элемента, кг	Обозначение установочного места кронштейна	Размеры, мм								
					H	h1	Dн	Dв	d	A	Б	B	Г
НФГ-6,0-02ц	ЗФ-16/4/К140-1,0-Б	63,0	17,0	Ф1	6000	1000	126	60	M16	190	140	500	70
<b>МК-05-05-20-ЭС</b>													
Парковая зона по адресу: п. Молодёжный, ул. Подгорная													
Изм.	Кол.уч.	Лист	№ док.	Подп.	Дата				Стадия	Лист	Листов		
Разработал		Дзеленко		<i>Дзеленко</i>	05.20				Электроснабжение	Р	6	7	
ГКП		Кренделев		<i>Кренделев</i>	05.20				Внешний вид опоры НФГ-6,0-02ц	 <b>НОВЫЕ СИСТЕМЫ ПРОЕКТИРОВАНИЯ</b> тел. 8-950-09-88-476			
Н.контроль		Кренделев		<i>Кренделев</i>	05.20								

## Кабельно-трубный журнал


№ КЛ	Тип защиты аппарата	Направление		По проекту						Проложено		
		Начало	Конец	Марка провода, кабеля	Сечение кабеля, мм <sup>2</sup>	Способ прокладки				Марка кабеля	Сечение кабеля, мм <sup>2</sup>	Длина, м
						Длина, м с 2% отх	В траншее с учётом 2% на укладку кабеля в полиэтиленовой трубе	Труба ПНД Ø50мм	Заводка в опору			
1w1		Опора освещения №1	Опора освещения №2	ВВГнг	5х6	20	16	15	2х2			
1w1		Опора освещения №2	Опора освещения №23	ВВГнг	5х6	26	22	21	2х2			
1w1		Опора освещения №3	Опора освещения №4	ВВГнг	5х6	22	18	17	2х2			
1w1		Опора освещения №4	Опора освещения №5	ВВГнг	5х6	19	15	14	2х2			
1w1		Опора освещения №5	Опора освещения №6	ВВГнг	5х6	26	22	21	2х2			
1w1		Опора освещения №6	Опора освещения №6/1	ВВГнг	5х6	17	13	12	2х2			
1w1		Опора освещения №6	Опора освещения №7	ВВГнг	5х6	30	26	25	2х2			
1w1		Опора освещения №7	Опора освещения №8	ВВГнг	5х6	27	23	22	2х2			
1w1		Опора освещения №8	Опора освещения №9	ВВГнг	5х6	18	14	13	2х2			
1w1		Опора освещения №2	Опора освещения №10	ВВГнг	5х6	30	26	25	2х2			
1w1		Опора освещения №10	Опора освещения №11	ВВГнг	5х6	19	15	14	2х2			
1w1		Опора освещения №11	Опора освещения №12	ВВГнг	5х6	21	17	16	2х2			
1w1		Опора освещения №12	Опора освещения №13	ВВГнг	5х6	18	14	13	2х2			
1w1		Опора освещения №13	Опора освещения №14	ВВГнг	5х6	14	10	9	2х2			
			ИТОГО:		ВВГнг 5х6	307						
					Труба ПНД Ø50	237						

Согласовано


Взам.инв. №

Подп. и дата

Инв. № подл.

МК-05-05-20-ЭС					
Парковая зона по адресу: п. Молодёжный, ул. Подгорная					
Изм.	Кол.уч.	Лист	№ док.	Подп.	Дата
Разработал	Дзеленко			<i>Дж</i>	05.20
Электроснабжение					Стадия
					Р
					Лист
					7
					Листов
					7
ГКП	Кренделев			<i>Кренделев</i>	05.20
Н.контроль	Кренделев			<i>Кренделев</i>	05.20
Кабельно-трубный журнал					 <b>НОВЫЕ СИСТЕМЫ ПРОЕКТИРОВАНИЯ</b> тел. 8-950-09-88-476

Тип траншеи	L, мм	Объём земляных работ на 100 м траншеи, м <sup>3</sup>		Объём мелкой просеянной земли или песка на 100 м траншеи, м <sup>3</sup>
		рытьё траншеи	обратная засыпка	
T-2	300	27,0	18,0	9,0

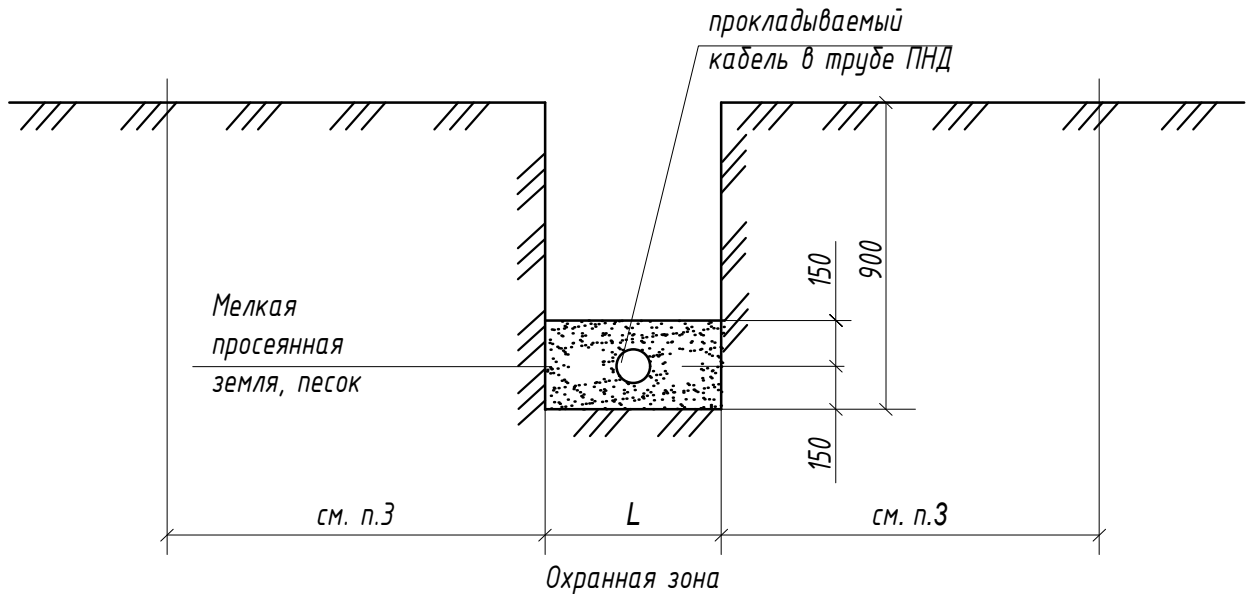
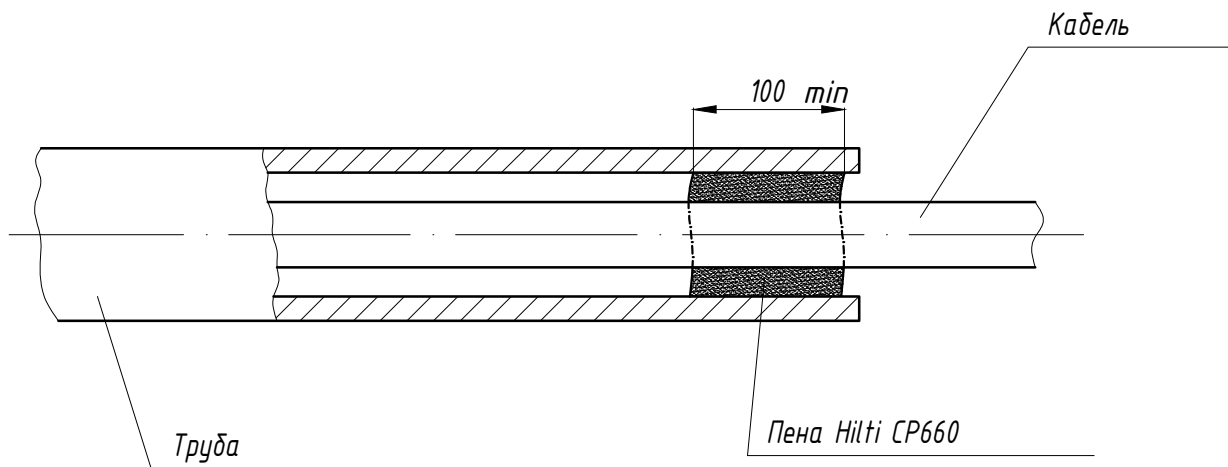


Рисунок 1. Пример прокладки кабельных линий

- Глубина траншеи задана от поверхности земли окончательно спланированной территории.
- Над подземными КЛ устанавливаются охранные зоны в размере площадки над кабелями: для КЛ выше 1 кВ по 1 м с каждой стороны от крайних кабелей; для КЛ до 1 кВ по 1 м с каждой стороны от крайних кабелей, а при прохождении КЛ в городах под тротуарами - на 0.6 м в сторону зданий, сооружений и на 1 м в сторону проезжей части улиц.
- В пределах охранной зоны КЛ запрещается: сбрасывать большие тяжести, выливать кислоты и щелочи, устраивать различные свалки (в том числе свалки шлака или снега); укладка других коммуникаций без согласования организацией, эксплуатирующей кабельную линию.

Привязан: МК-05-05-20-ЭС					
Исполнитель	Дзеленко				
Инв №					
07-12-01.01-ЭС.СМ					
Прокладка кабелей напряжением до 20 кВ в траншеях					
Изм.	Кол.уч.	Лист	№ док.	Подп.	Дата
Разработал	Дзеленко				
Наружное освещение					Стадия
					Р
Листов					
ГКП	Кренделев				
Н.контроль	Кренделев				
Выбор типа траншеи. Объёмы земляных работ и плит					 <b>НОВЫЕ СИСТЕМЫ ПРОЕКТИРОВАНИЯ</b> тел. 8-950-09-88-476



Уплотнение кабеля в асбоцементной или полиэтиленовой трубе выполнить пеной Hilti CP660 или аналогичной. Расход пены для герметизации одной трубы с двух сторон:  
 $\varnothing 50\text{мм}$  - 1.9 литра.

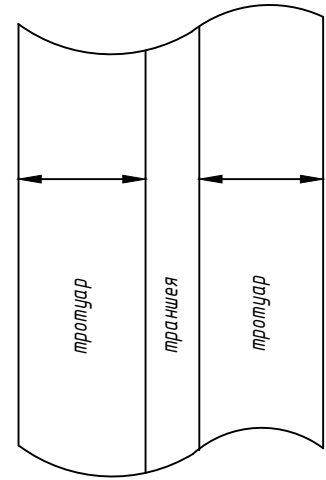
Привязан: МК-05-05-20-ЭС									
Исполнитель	Дзеленко								
Инв №									
						07-12-01.02-ЭС.СМ			
						Прокладка кабелей напряжением до 20 кВ в траншеях			
Изм.	Кол.уч.	Лист	№ док.	Подп.	Дата				
Разработал	Дзеленко				12.19	Стадия		Лист	Листов
						Наружное освещение		Р	
ГКП	Кренделев				12.19	Уплотнение кабеля в трубе		 <b>НОВЫЕ СИСТЕМЫ ПРОЕКТИРОВАНИЯ</b> тел. 8-950-09-88-476	
Н.контроль	Кренделев				12.19				



# Восстановление нарушенного покрытия поверхности земли при прокладке кабеля в траншее

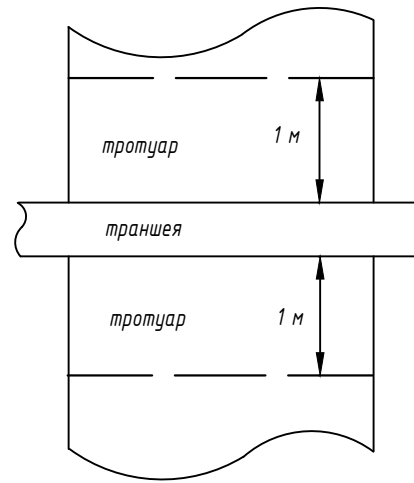
Рис. 1

а) Траншея вдоль тротуара (асфальт)

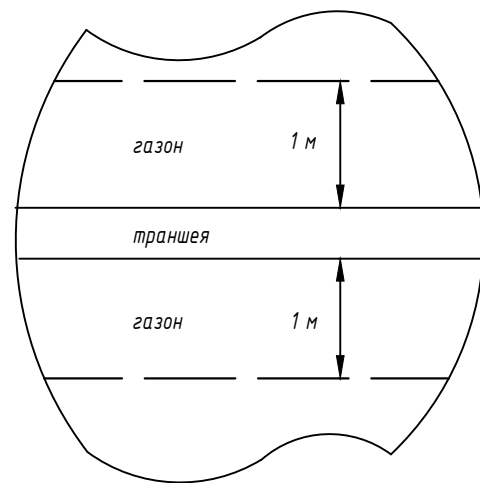


Восстановление покрытия по всей ширине тротуара

б) Траншея пересекает тротуар (асфальт)

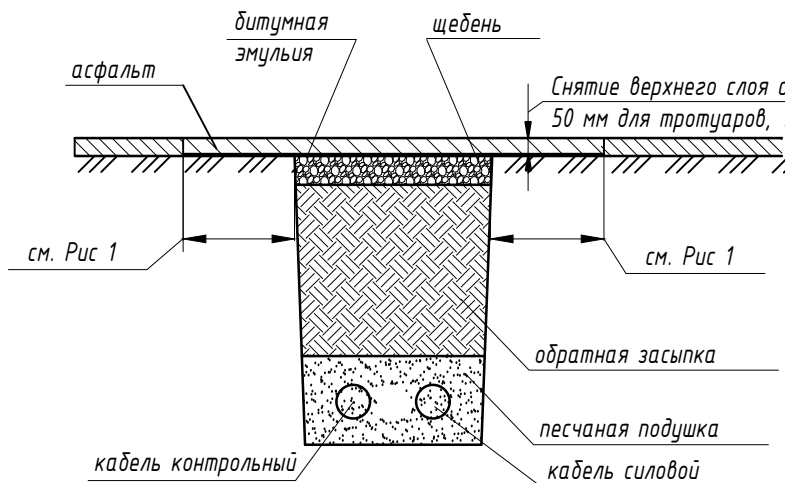
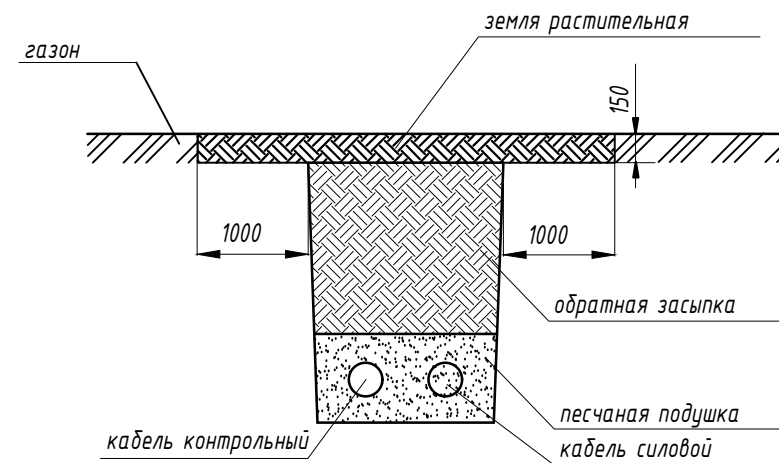


Траншея пересекает газон



Перечень материалов

Вид работы, материалы	Расход на 1 м <sup>2</sup>	Примечание
<u>Ремонт тротуара</u>		
Битумная эмульсия	0.8 кг	
Асфальт	0.1667 т	
<u>Ремонт газона</u>		
Земля растительная	0.15 м <sup>3</sup>	



- 1) При переходе через автодорогу открытым способом выполнить обратную засыпку траншеи песчанно-гравийной смесью с тщательным уплотнением.
- 2) При благоустройстве газонов засеять их газонной травой.

Привязан: МК-05-05-20-ЭС					
Исполнитель	Дзеленко				
Инв №					
07-12-01.05-ЭС.СМ					
Прокладка кабелей напряжением до 20 кВ в траншеях					
Изм.	Кол.уч.	Лист	№ док.	Подп.	Дата
Разработал	Дзеленко			Дж	12.19
Автомобильная дорога					
Восстановление нарушенного покрытия поверхности земли при прокладке кабеля в траншее					
ГКП	Кренделев			Кренделев	12.19
Н.контроль	Кренделев			Кренделев	12.19
			Стадия	Лист	Листов
			Р		

Рис. 1

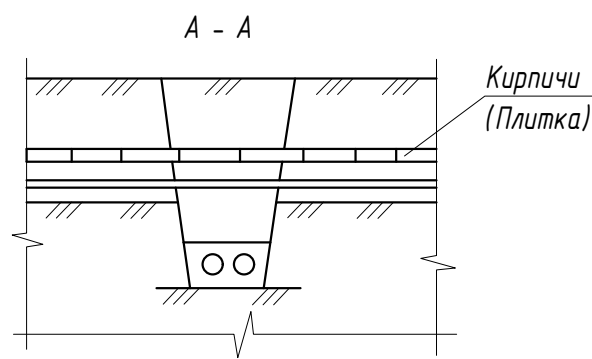
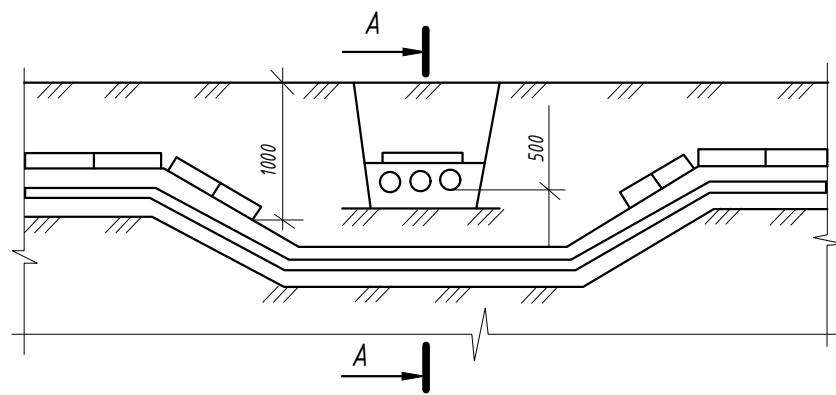


Рис. 2

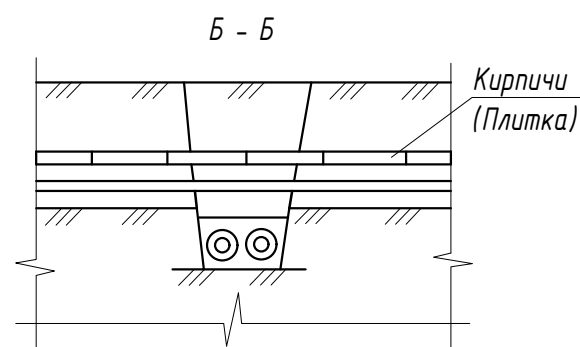
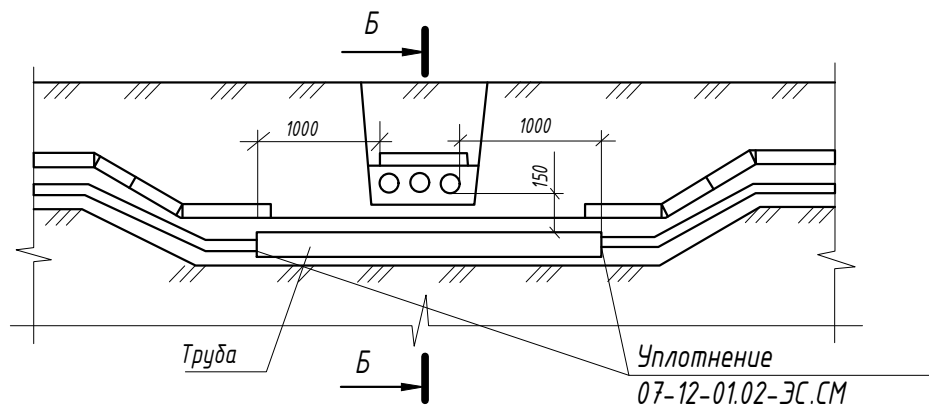


Рис. 3

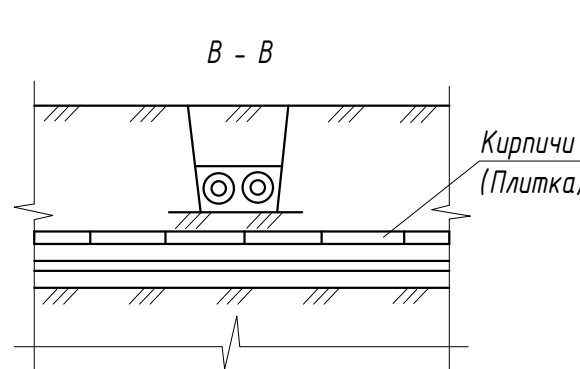
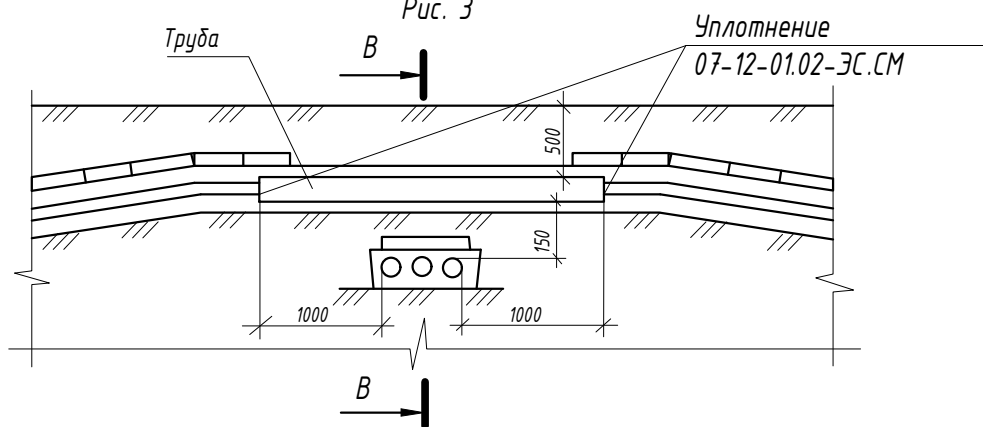
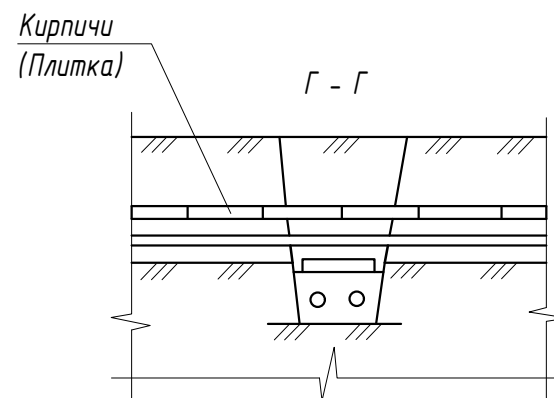
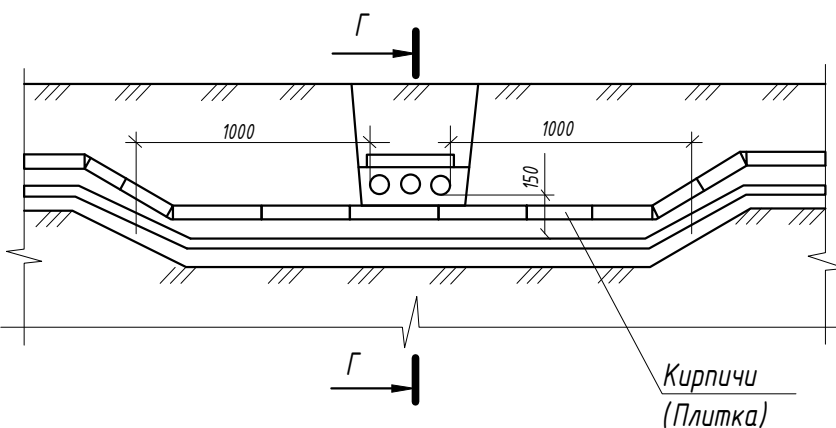


Рис. 4



Обозначение	Рис.	Вид пересечения
07-12-01.06-ЭС.СМ	1	Разделение кабелей слоем земли
- 01	2	Защита нижней трассы кабелей трубой в стесненных условиях
- 02	3	Защита верхней трассы кабелей трубой в стесненных условиях
- 03	4	Защита нижней трассы кабелей кирпичом (плиткой) в стесненных условиях

1. На чертеже указаны минимальные размеры.

2. Кабели связи должны быть расположены выше силовых кабелей.

3. Расстояние между пересекающимися кабельными линиями в стесненных условиях может быть уменьшено до 0,15 м при условии разделения кабелей на всем участке пересечения плюс по 1 м в каждую сторону трубами кирпичами или плиткой ПЗК.

4. Допускается уменьшение глубины прокладки кабеля до 0,5 м на участках длиной до 5 м в местах пересечения их с подземными сооружениями при условии защиты кабелей от механических повреждений прокладкой в трубах.

5. Материал, количество и диаметр труб указывается в конкретном проекте.

Привязан: МК-05-05-20-ЭС

Исполнитель	Дзеленко	<i>Дзеленко</i>			
Инв №					
Изм.	Кол.уч.	Лист	№ док.	Подп.	Дата
Разработал	Дзеленко	<i>Дзеленко</i>			12.19
ГКП	Кренделев	<i>Кренделев</i>			12.19
Н.контроль	Кренделев	<i>Кренделев</i>			12.19

07-12-01.06-ЭС.СМ

Прокладка кабелей напряжением до 20 кВ в траншеях

Автомобильная дорога


Стадия	Лист	Листов
Р		

Пересечение кабельных линии в земле

Марка позиция	Наименование и техническая характеристика	Тип, марка обозначение документа, опросного листа	Код оборудования, изделия, материала	Завод-изготовитель	Единица измерения	Кол-во	Масса единицы, кг
	Кабельно-проводниковая продукция						
	Кабель силовой медный ВВГнг 5х6				м	307	
	Кабель ВВГнг 3х1,5				м	207	
	Материалы опор						
	Светильник светодиодный GM U35 35 Вт, 3 500лм				шт	23	
	Кронштейн однорожковый 1.К1-0,5-0,5-Ф2				шт	7	
	Кронштейн двухрожковый 1.К2-0,5-0,5-180 Ф2				шт	8	
	Опора несилловая фланцевая граненая НФГ -6,0-02ц				шт	15	63
	Закладной элемент ЗФ-16/4/К140-1,0-б				шт	15	17
	Электротехнические изделия						
	Соединительная коробка для сетей освещения ЕКМ 2072-1В2-4-35				шт	15	
	Труба двустенная ПНД нар.-50мм				м	237	
	Материалы						
	Песок				м <sup>3</sup>	21.33	
	Бетон В15				м <sup>3</sup>	7,50	
	Пена противопожарная Hilti CP660				баллон	3,00	

Согласовано			

Взам.инв. №	
Подп. и дата	
Инв. № подл.	

						МК-05-05-20-ЭС.С			
						Парковая зона по адресу: п. Молодёжный, ул. Подгорная			
Изм.	Кол.уч.	Лист	№ док.	Подп.	Дата	Электроснабжение	Стадия	Лист	Листов
Разработал	Дзеленко			<i>Дж</i>	05.20		Р	1	
ГКП	Кренделев			<i>Кренделев</i>	05.20	Спецификация оборудования, изделий и материалов	 <b>НОВЫЕ СИСТЕМЫ ПРОЕКТИРОВАНИЯ</b> тел. 8-950-09-88-476		
Н.контроль	Кренделев			<i>Кренделев</i>	05.20				